

TAF4

Der dreh- und klappbare Komfortsitz



TAF4

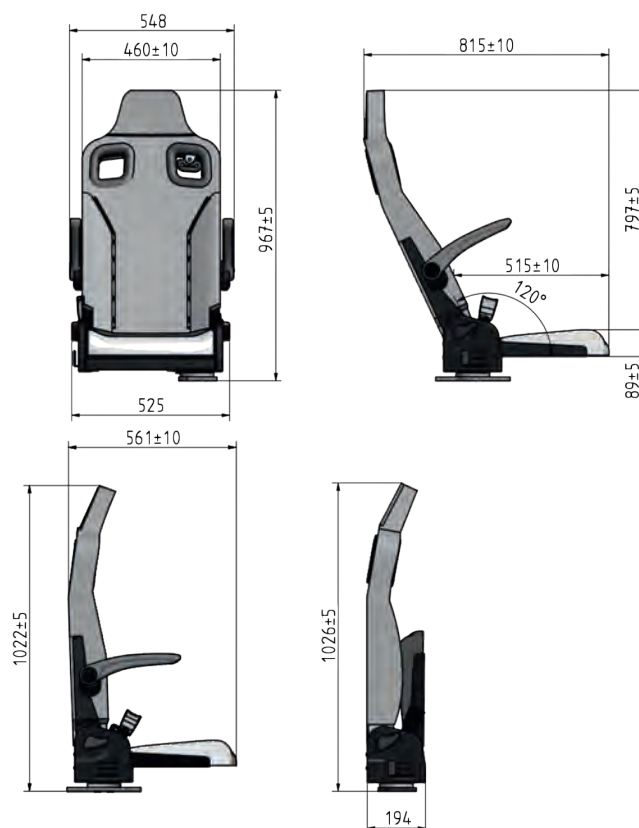
The turnable and
foldable comfort seat



TAF4

Le siège confort pivotant
et rabattable





Beschreibung

- Rückenlehne verstellbar
- Vollständig geschützter 3-Punkt Gurt
- Integrierte Kopfstütze
- Dreheinheit
- Hochklappbares Sitzkissen
- TÜV geprüft für die Fahrzeugklassen: M1/M2/M3/N1/N2/N3

Optionen

- Sicherheitsgurtwarnsystem DoubleCheck
- Dreheinheit links
- Dreheinheit rechts
- Dreheinheit mittig
- Armlehne Hostess
- 4-Punkt Gurt
- ISOFIX mit Top-Tether
- Längsverstellbar in Verbindung mit Sliding Bridge
- Lordosenstütze
- Sonderstoffe gegen Aufpreis

Anwendungsbereich

- Fahrgastraum in Kleinbussen und Transportern
- Ideal geeignet für die Kombination mit Rollstuhlplätzen in Fahrzeugen für den Transport mobilitätseingeschränkter Personen
- Rettungswagen
- Krankentransportwagen

TÜV-geprüfte Einbauvarianten



Description

- Adjustable backrest
- Fully protected 3-point seat belt
- Integrated headrest
- Turning device
- Upwards folding seat cushion
- TÜV-tested for vehicle classes: M1/M2/M3/N1/N2/N3

Options

- Safety belt warning system DoubleCheck
- Turning device left
- Turning device right
- Turning device central
- Armrest Hostess
- 4-point seat belt
- ISOFIX with Top-Tether
- Longitudinally adjustable in conjunction with Sliding Bridge
- Lordosis support
- Special fabrics at extra charge

Area of use

- Passenger seating in minibuses and vans
- Ideally suited for combination with wheelchair spaces in vehicles for the transport of mobilityimpaired persons
- Emergency vehicles
- Ambulances

TÜV-tested installation variants



Description

- Dossier inclinable
- Ceinture 3 points entièrement protégée
- Appui-tête intégré
- Unité de rotation
- Assise rabattable
- Homologué TÜV pour les catégories de véhicules: M1/M2/M3/N1/N2/N3

Options

- Système témoin de ceinture de sécurité DoubleCheck
- Système de rotation gauche
- Système de rotation droite
- Système de rotation centrale
- Accoudoirs Hostess
- Ceinture 4 points
- ISOFIX avec Top-Tether
- Coulissant grâce au Sliding Bridge
- Soutien lombaire
- Supplément de prix pour tissus spéciaux

Types d'utilisation

- Compartiments passagers minibus et utilitaires
- Combinaison idéale avec les véhicules transportant des fauteuils roulants
- Transport de malades
- Ambulances

Aménagements testés au TÜV